



# 快速安装指南

## PoE网络摄像机



请扫描下方二维码下载最新“TP-LINK物联”APP！（仅中国大陆、港澳台地区可用）



扫码查看安装视频



普联技术有限公司  
TP-LINK TECHNOLOGIES CO., LTD.

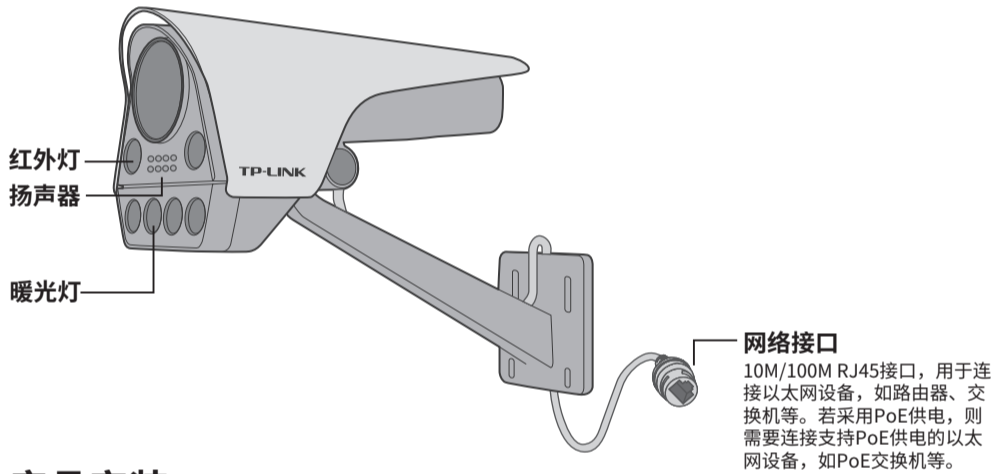
公司地址：深圳市南山区深南路科技园工业厂房24栋南段1层、3-5层、28栋北段1-4层  
公司网址：<http://www.tp-link.com.cn>  
7103504499 REV1.0.2

### 物品清单

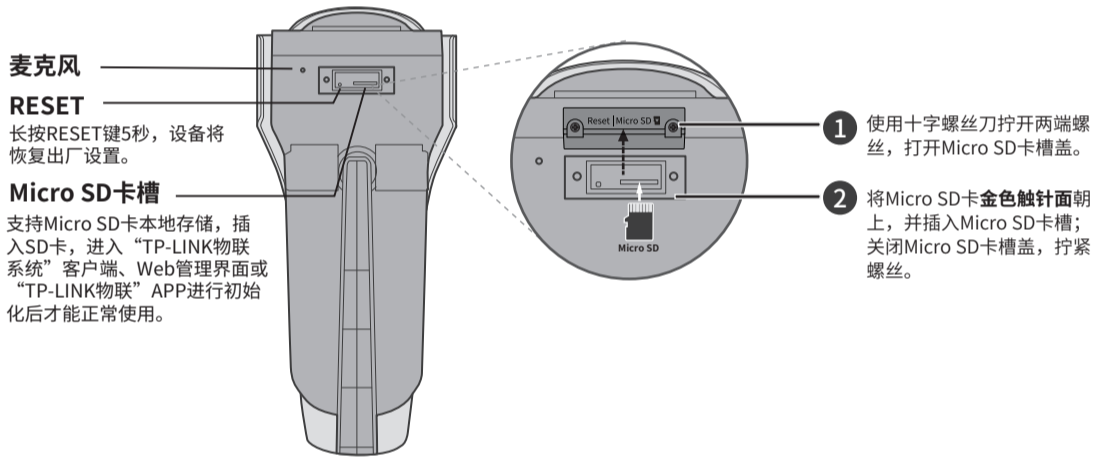


### 产品外观

#### 正面示意图



#### 底部示意图

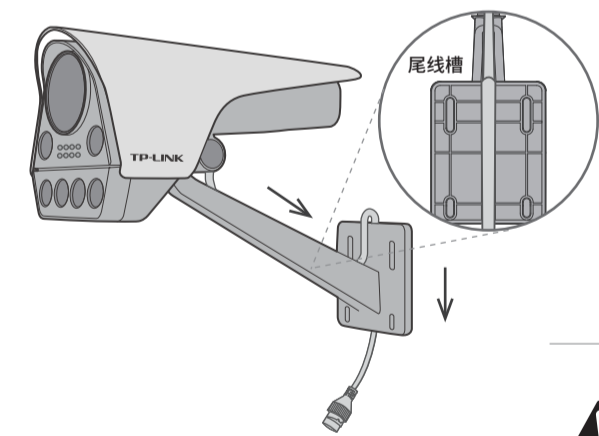


### 产品安装

本产品可安装在墙面上，参照下图示意，即可完成安装。安装完成后，可根据实际需求调整摄像机镜头角度。

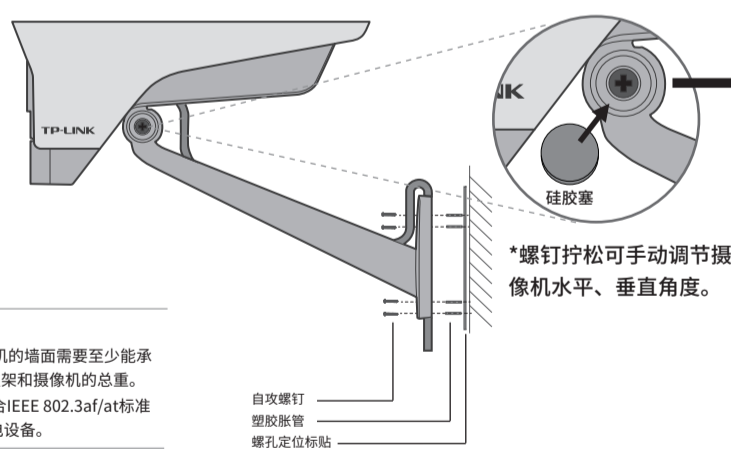
#### 1 固定尾线

取出网络摄像机，将尾线用力按入尾线槽固定。



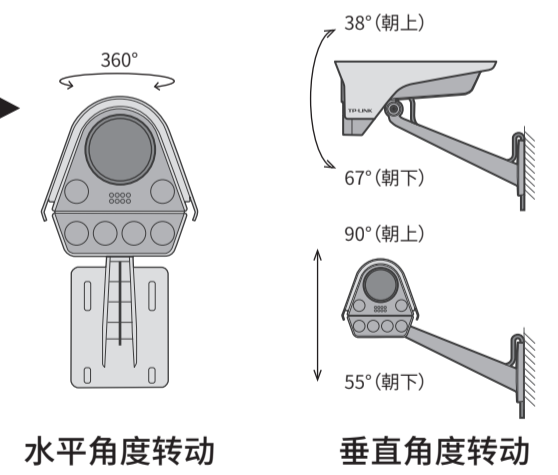
#### 2 设备安装

将螺钉定位孔标贴贴于墙面，按照定位孔标贴打出底孔并塞入塑胶胀管，将自攻螺钉穿过支架的背面，将设备固定在墙面上。



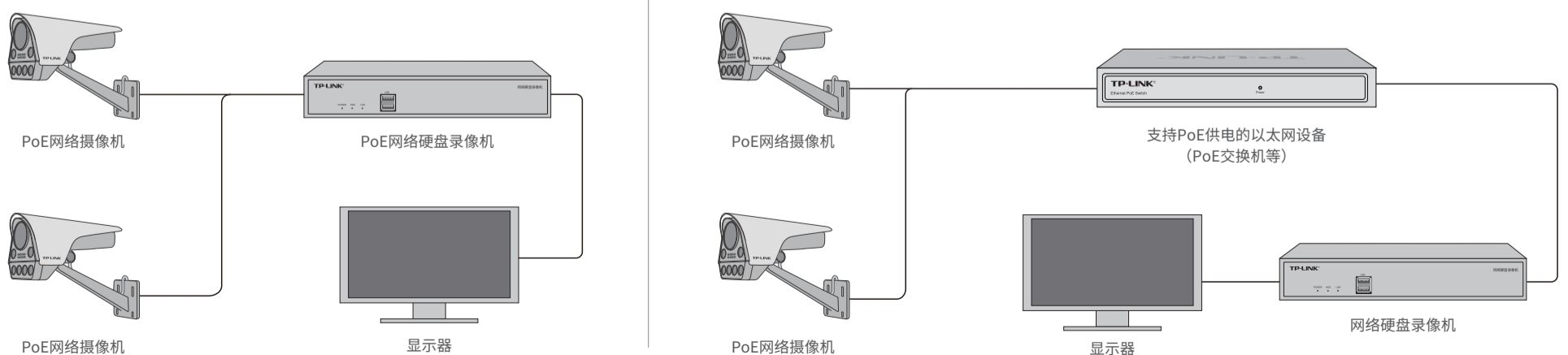
#### 3 调整角度

首次使用，请手动调节摄像机至合适的角度，拧紧螺钉后并放入硅胶塞。后期若想调整摄像机角度，需要将硅胶塞取出，拧松固定螺钉，调整角度后再拧紧。



### IPC配合NVR工作

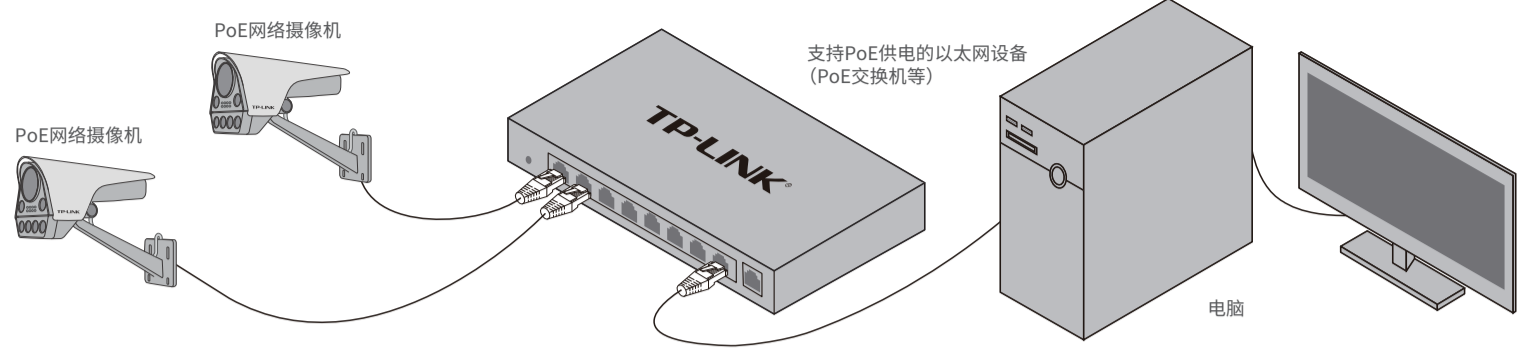
本产品既可直接连接PoE NVR，也可通过支持PoE供电的以太网设备连接普通NVR。按下图连接IPC和NVR，在NVR界面中添加IPC设备，即可正常使用。



\*如果您已经设置过IPC的用户名或密码，在NVR界面中添加IPC设备时，还需输入对应的用户名和密码。

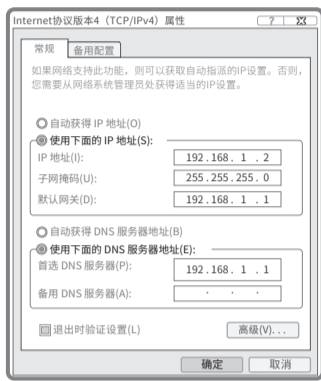
## IPC配合局域网内电脑工作

通过局域网内电脑登录网络摄像机（IPC）的Web管理界面进行管理。



### 登录IPC的Web管理界面步骤如下：

1. 设置电脑本地连接192.168.1.X (2≤X≤254, 且X≠60)



2. 打开浏览器，在地址栏输入IPC默认管理地址192.168.1.60，回车；首次登录时，用户名默认为“admin”，密码可空置，可直接点击“登录”。



3. 成功登录IPC的Web管理界面。

\*首次登录后，建议先前往设置>>系统>>用户管理，设置管理员“admin”的密码。



## 使用 APP 配置设备

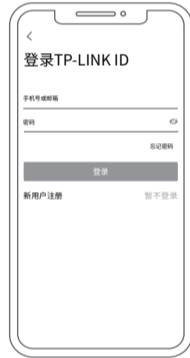
用手机扫描二维码下载并安装“TP-LINK物联”APP，根据APP提示，完成用户注册。连接设备后，通过手机APP配置设备，实现实时预览和录像回放。



\*请务必将APP更新至最新版本，非最新版本的APP将无法配置和管理此摄像头。

手机

1. 登录“TP-LINK物联”APP（也可以选择“暂不登录”以进入本地模式，但本地模式不支持远程预览、回放功能）。

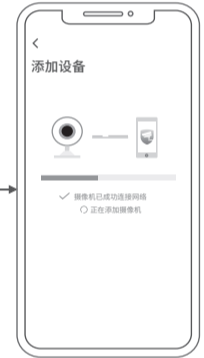
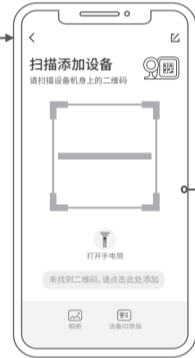


2. 根据APP的页面提示，扫描二维码添加设备。

第一步：点击“+”，开始添加设备。

第二步：扫描机身上的二维码。

第三步：根据APP的提示，完成添加步骤。



3. 摄像机添加完成后，即可在“预览”界面看到监控画面。



\*图片仅供示意，界面以实际APP展示为准。

## 产品保修卡

尊敬的客户，您好！

承蒙惠顾TP-LINK产品，谨致谢意！为保障您的权益，请您在购机后仔细阅读以下内容：

一、下列情况不属于免费维修范围，普联技术有限公司可提供有偿服务，敬请注意：

- 已经超出保换、保修期限；
- 未按使用说明要求安装、使用、维护、保管导致的产品故障或损坏；
- 擅自涂改、撕毁产品条形码；
- 未经普联技术有限公司许可，擅自改动本身固有的设置文件或擅自拆机修理；
- 意外因素或人为行为导致产品损坏，如对准强光聚焦、输入不合适电压、高温、进水、机械破坏、摔坏、产品严重氧化或生锈等；
- 客户发回返修途中由于运输、装卸所导致的损坏；
- 因不可抗力如地震、火灾、水灾、雷击等导致的产品故障或损坏；
- 其他非产品本身设计、技术、制造、质量等问题而导致的故障或损坏。

二、技术支持和软件升级服务：

在您送修产品之前，请致电我公司技术支持热线：400-8830-630，以确认产品故障。您也可以发送邮件至 [fae@tp-link.com.cn](mailto:fae@tp-link.com.cn) 寻求技术支持。同时我们会在第一时间将研发出的各产品驱动程序、最新版本升级软件发布在我们的官方网站：[www.tp-link.com.cn](http://www.tp-link.com.cn)，方便您免费下载。

三、TP-LINK产品售后服务承诺：一年保修

更多详细资料请查询TP-LINK官方网站

特别说明：

- 外置电源保换期为1年，电池保换期为6个月，鼠标保换期为3个月。如因用户使用不当或意外因素，造成电源适配器或电池有明显的硬物损伤、裂痕、断脚、严重变形，电源线破损、断线、裸芯等现象则不予保换，用户可另行购买。
- 保修保换仅限于主机，包装及各类连线、软件产品、技术资料等附件不在保修保换范围内。无线外置天线及光纤头元器件保换期为3个月。
- 若产品购买后的15天内出现设备性能问题，且外观无划伤，可直接更换新产品。在免费保换期间，产品须经过普联技术有限公司检测，确认故障后，将更换同一型号或与该产品性能相当的返修良品，更换下来的瑕疵产品归普联技术有限公司所有；无故障产品，将原样退回。
- 在我们的服务机构为您服务时，请您带好相应的发票和产品保修卡；如您不能出示以上证明，该产品的免费保换期将自其生产日期开始计算。如产品为付费维修，同一性能问题将享受自修复之日起三个月止的免费保修期，请索取并保留好您的维修凭证。
- 经普联技术有限公司保换、保修过的产品将享受原始承诺质保的剩余期限再加三个月的质保期。
- 返修产品的邮寄费用由发送方单向负责。
- 经销商向您作出的非普联技术有限公司保证的其它承诺，普联技术有限公司不承担任何责任。

## 常见问题解答

### APP配置网络或绑定IPC提示失败，怎么办？

请确认如下信息：

- IPC正常上电，手捂IPC镜头确认补光灯亮起；
- IPC与前端路由之间的线路畅通；
- 电脑物联客户端或录像机局域网中确认IPC的IP地址与前端路由器处于同一网段。

### 发现不了IPC怎么办？

请确认如下信息：

- 确保IPC正常上电，手捂IPC镜头补光灯亮起；
- IPC与电脑或录像机之间的线路畅通；
- IPC的IP地址与电脑或录像机处于同一网段。

### 如何切换IPC的补光灯模式？

- “TP-LINK物联”APP切换：打开“TP-LINK物联”APP，进入IPC的设置界面，点击“设备控制→夜视照明模式”切换模式；
- TP-LINK 硬盘录像机切换：通过TP-LINK 硬盘录像机，在GUI显示器点击“设置→摄像头设置→显示→图像”切换模式。

### 如何确定IPC正常工作？

- 请手捂IPC镜头5秒及以上，查看IPC的补光灯是否开启，若能正常开启，则证明IPC工作正常；
- 若无法开启，请尝试更换电源或长按RESET键5秒，恢复出厂设置。

### 忘记IPC密码，怎么办？

- 请通过“TP-LINK物联”APP进入IPC的设置界面，点击“修改密码”，将验证码以短信或邮箱形式发送至IPC绑定的TP-LINK ID，通过输入验证码重新修改IPC密码。

### 夜视图像效果不理想，如何优化？

请确认如下信息：

- IPC镜头前薄膜已撕掉；
- 监控区域避开近距离遮挡物，以防补光灯反光造成夜视不佳；
- 监控区域避免强光对照；
- 监控区域避开照射天空等开阔场景，以防整体效果发蒙。

## 有毒有害物质含量声明

部件名称	有毒有害物质或元素					
	铅(Pb)及其化合物	汞(Hg)及其化合物	镉(Cd)及其化合物	六价铬(Cr(VI))化合物	多溴联苯(PBB)	多溴二苯醚(PBDE)
PCB	○	○	○	○	○	○
PCBA焊点	×	○	○	○	○	○
元器件 (含模块)	×	○	○	○	○	○
金属结构件	○	○	○	○	○	○
塑胶结构件	○	○	○	○	○	○
纸质配件	○	○	○	○	○	○
玻璃	○	○	○	○	○	○
光盘	○	○	○	○	○	○
线缆	○	○	○	○	○	○

本表格依据SJ/T 11364的规定编制。  
○：表示该有害物质在该部件所有均质材料中的含量均在GB/T 26572规定的限量要求以下。  
×：表示该有害物质至少在该部件的某一均质材料中的含量超出GB/T 26572规定的限量要求。（但该项目仅在库存或已加工产品中少量应用，且按照计划在正进行环保切换，切换后将符合上述规定。）

此环保声明适用于本产品用户手册所规定的条件下工作。

## TP-LINK 客户服务

技术支持热线：400-8830-630

E-mail: [fae@tp-link.com.cn](mailto:fae@tp-link.com.cn)

服务地址：深圳市光明新区普联科技园二期

普联技术有限公司（客服部）

邮 编：518107

产品合格证

已检验